

Modüler Pişirme Ekipmanları
Gazlı ızgara, yarım modül, düz
fırçalanmış krom kaplamalı çelik pişirme
yüzeyle

SIRA # _____

MODEL # _____

ADI # _____

SIS # _____

AIA # _____



371320 (E7I1KAAOMCA)

Endüstriyel gazlı ızgara,
yarım modül, düz fırçalanmış
krom kaplamalı çelik pişirme
yüzeyle, eğimli, termostatik
kontrol, kazıyıcı dahil - 400
mm

Ana Özellikler

- Cihazlar önü açık alt dolap, köprü suportları veya konsol sistemi üzerine monte edilir.
- Pişirme tablasının üzerindeki yağ, geniş drenaj deliğinden tablanın altındaki 1 litrelik yağ kollektörüne akar.
- Opsiyonel aksesuar olarak büyük yağ konteynırı setüstü ünitelerini altına, alt dolabın üstüne monte edilir.
- Pişirme pleytinin arka ve yanlarında kaynaklı paslanmaz çelik siperlikler. Siperlikler kolayca sökölüp temizlenebilir.
- Piezo çakmaklı.
- Gazlı cihaz doğal gaz veya LPG ile çalışır; dönüştürme gaz memeleri standart olarak cihazla birlikte temin edilir.
- Suya karşı koruma sınıfı: IPX4.
- Ön tarafta pişirme alanı.
- 100-280°C sıcaklık aralığı.
- Nervürlü fırçalanmış krom yüzey çizilmelere karşı oldukça dayanıklıdır ve gün sonunda temizlik işlemlerini kolaylaştırır.
- Düz pleyt için standart olarak kazıyıcı dahildir.
- Alt dolap, köprü suportu veya konsol sistemi üzerine monte edilebilir.

Konstruksiyon

- Pişirme yüzeyi tümüyle düzdür.
- Tüm dış paneller Scotch Brite yüzey işlemeli paslanmaz çeliktendir.
- Tek parça, preslenmiş, 1.5 mm kalınlıkta üst tabla paslanmaz çeliktir.
- Model, üniteler arasında boşluk ve kir birikmesini önlemek için sıfır birleşim sağlayan dik açılı yan kenarlara sahiptir.
- En iyi ızgara deneyimi ve kullanım kolaylığı için 12 mm fırça kaplama krom pişirme yüzeyi.

Dahil Aksesuarlar

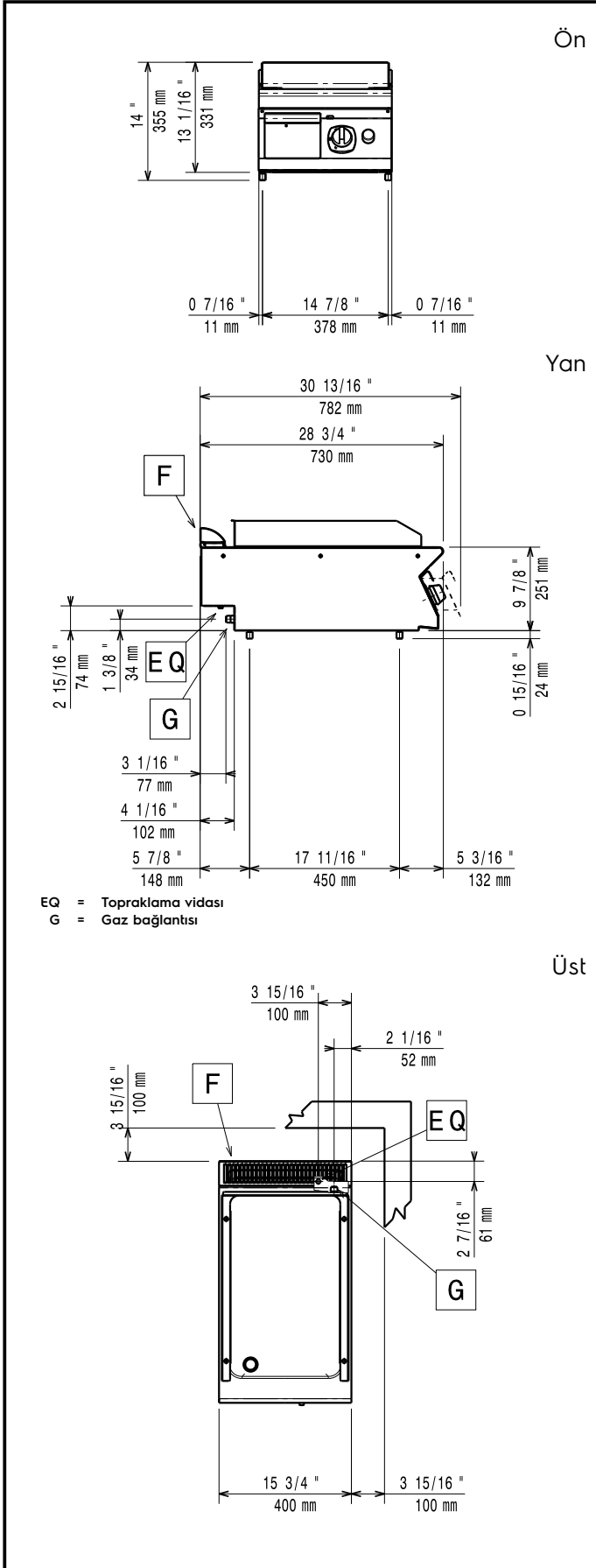
- 1 Düz ızgara için spatula - PNC 164255
700&900XP

Opsiyonel Aksesuarlar

- Düz ızgara için spatula - PNC 164255
700&900XP
- Birleşme yerleri için kapama kiti - PNC 206086
700&900XP
- Egzost borusu, çap:120 mm - PNC 206126
700&900XP
- Egzost kondenseri uyum çemberi, PNC 206127
çap:120 mm - 700&900XP
- Köprü tipi montaj suportu - 800 PNC 206137
mm - 700&900XP
- Köprü tipi montaj suportu - 1000 PNC 206138
mm - 700&900XP
- Köprü tipi montaj suportu - 1200 PNC 206139
mm - 700&900XP
- Köprü tipi montaj suportu - 1400 PNC 206140
mm - 700&900XP

Onay: _____

- Köprü tipi montaj suportu - 1600 mm - 700&900XP PNC 206141
- Köprü tipi montaj suportu - 400 mm - 700&900XP PNC 206154
- Baca tipi sırt 400 mm - 700&900XP PNC 206303
- Yan korkuluk, sağ ve sol yanlar için - 700 Line PNC 206307
- Arka korkuluk 800mm- Marin PNC 206308
- Duman kondenseri, ½ modül için, Çap:120 mm - 700XP PNC 206310
- Set üstü ızgara için yağ kollektörü kiti (kılavuz rayları ve drenaj borusu dahil) - 700&900XP PNC 206346
- Egzost bacası için ince delikli baca ağızı, 400mm-700&900XP PNC 206400
- Izgaralar için kapak PNC 206455
- - NOT TRANSLATED - PNC 206466
- Ön korkuluk - 400 mm - 700&900XP PNC 216046
- Ön korkuluk - 800 mm - 700&900XP PNC 216047
- Ön korkuluk - 1200 mm - 700&900XP PNC 216049
- Ön korkuluk - 1600 mm - 700&900XP PNC 216050
- Geniş korkuluk (tabak rafı) 400 mm - 700&900XP PNC 216185
- Geniş korkuluk (tabak rafı) 800 mm - 700&900XP PNC 216186
- 2 yan kapama paneli H=250, d=700 - 700XP PNC 216277
- Gazlı cihazlar için regülatör - 700&900XP PNC 927225


Gaz:

Gaz Gücü:	7 kW
Standart gaz dağıtımı:	Doğal Gaz
Gaz Tipi Seçeneği:	LPG
Gaz Girişi:	1/2"

Temel bilgiler:

If appliance is set up or next to or against temperature sensitive furniture or similar, a safety gap of approximately 150 mm should be maintained or some form of heat insulation fitted.

MIN. çalışma sıcaklığı:	100 °C
MAX. çalışma sıcaklığı:	280 °C
Dış boyutlar, Genişlik:	400 mm
Dış boyutlar, Derinlik:	730 mm
Dış boyutlar, Yükseklik:	250 mm
Net ağırlık:	44 kg
Ambalajlı ağırlık:	44 kg
Ambalaj yüksekliği:	530 mm
Ambalaj genişliği:	460 mm
Ambalaj derinliği:	820 mm
Ambalajlı hacim:	0.2 m ³
Pişirme yüzeyi genişliği:	330 mm
Pişirme yüzeyi derinliği:	540 mm